

この説明書をよく読んでから使用してください。
また、必要な時に読めるよう大切に保管してください。

一般用 SARS コロナウイルス抗原・インフルエンザウイルス抗原キット

アドテスト® SARS-CoV-2/Flu (一般用)

● この検査の使用について

本キットは、新型コロナウイルス抗原及びインフルエンザウイルス抗原を同時に検査するキットですが、ウイルス量が最大になる時期が異なる等、それぞれのウイルスの性質が異なることが知られています。そのため、本キットは以下の点に留意の上、判定結果を活用してください。

・発熱等の感冒症状がみられた場合にセルフチェックとして本キットを使用し、判定結果を踏まえて、お住まいの地域の自治体からの案内にしたがって適切に医療機関の受診等を行ってください。

・発症からの経過時間によって判定結果が変わりうるため、症状が出てから本キットを使用するまでの時間を記録し、医療機関の受診時に本キットの結果とあわせて医師に伝えてください。

※いずれの判定結果が陰性の場合でも、偽陰性（過って陰性と判定されること）の可能性があります。

※特にインフルエンザは、発病初期はウイルス量が少なくウイルス抗原を検出できない場合があることが知られています。

● この検査のしくみ（測定原理）

本キットは、鼻腔ぬぐい液中のSARS コロナウイルス抗原及びインフルエンザウイルス抗原に、検査キット上の各抗原に対応する抗体が結合することによりキット上のラインとして確認するものです。

<使用上の注意>

してはいけないこと

検査結果から自分で病気の診断をすることはできません（上記「この検査の使用について」に従ってください）。

相談すること

この説明書の記載内容で分かりにくいことがある場合は、医師又は薬剤師に相談してください。

廃棄に関する注意

本キットや検体採取に使用した綿棒などは家庭ごみとして各自治体の廃棄方法に従って廃棄してください。使用後の綿棒等は感染性を有するおそれがありますので、廃棄時の取扱いには十分注意し、使用したキット（綿棒、チューブ等を含む）をごみ袋に入れて、しっかりしばって封をする、ごみが袋の外面に触れた場合や袋が破れている場合は二重にごみ袋に入れる等、散乱しないように気を付けてください。

<使用目的>

鼻腔ぬぐい液中のSARS-CoV-2 抗原、A 型インフルエンザウイルス抗原及びB 型インフルエンザウイルス抗原の検出

（SARS-CoV-2 感染疑い又はインフルエンザウイルス感染疑いの判定補助）

<使用方法>

検査を実施する前に、時計かタイマーを準備してください。

キット（テストスティック、検体抽出液、滅菌綿棒）はそのまま使用します。キットを冷蔵で保存していた場合は、15～37℃に戻ったことを確認してから開封してください。開封後は直ちに使用してください。

● 検査のしかた

<検体採取（鼻腔ぬぐい液の自己採取）>

鼻腔ぬぐい液の採取方法

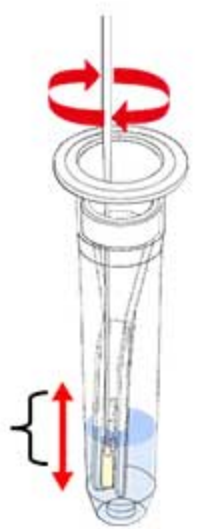


滅菌綿棒を鼻腔に沿って2 cm程度挿入し、鼻甲介付近でゆっくり5回程度回転させて擦過します。数秒間静置してぬぐい液を採取し、検体とします。

<試料調製>

- 1)使用前に、検体抽出液入りチューブの上部を持ち、軽く2～3回振り落とし、アルミシール部に付着した溶液を落としてください。
- 2)検体抽出液のチューブからアルミシールをはがし、検体を採取した綿棒の綿球部分を検体抽出液の検体抽出部の底までゆっくり浸します。
- 3)検体抽出液は、従来のチューブと異なり、つまんでしごく必要はありません。綿棒を検体抽出液に浸した状態で、検体抽出部(洗濯板状の部分)でゆっくりと上下させながら5～10回程度回転させた後、綿棒をゆっくりと引き抜きます。
- 4)強く引き抜くと、内容物が飛散するおそれがあるので注意してください。

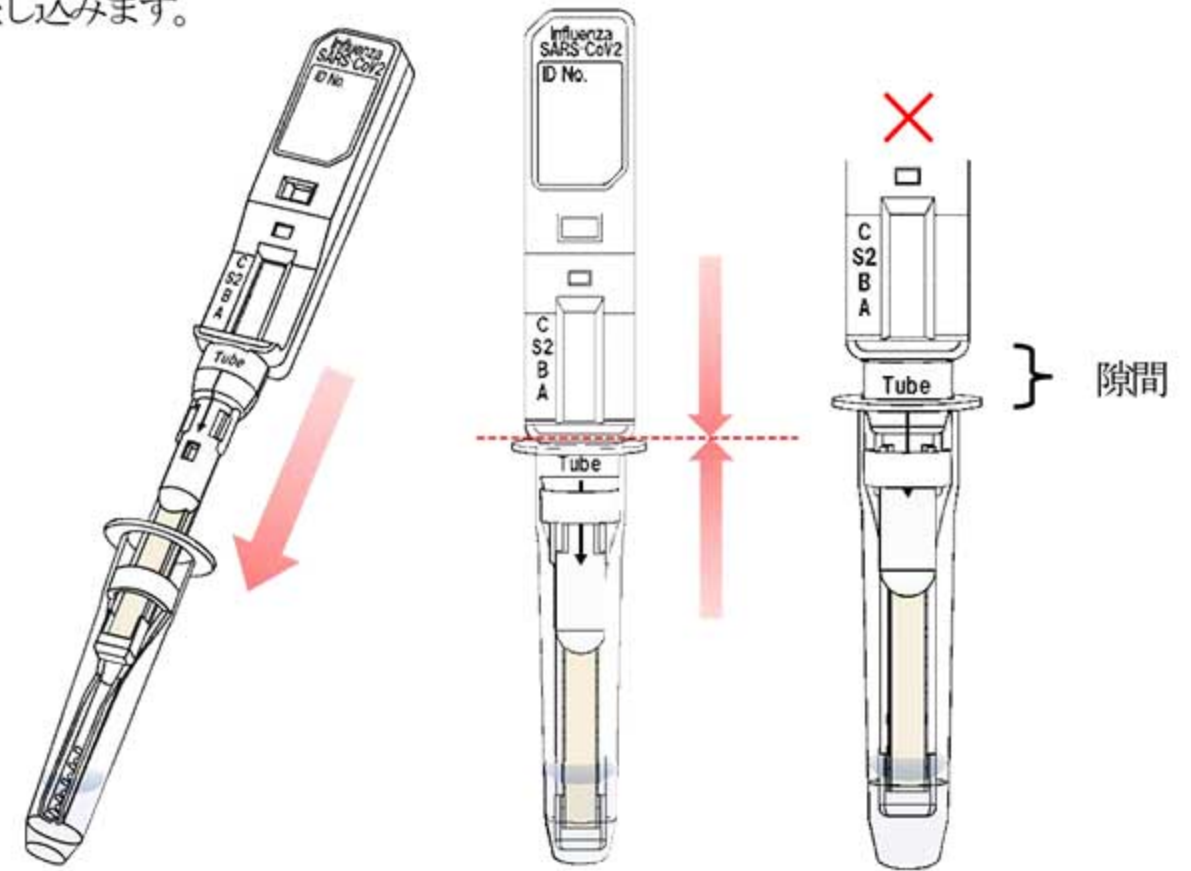
洗濯板状部分



<測定操作方法>

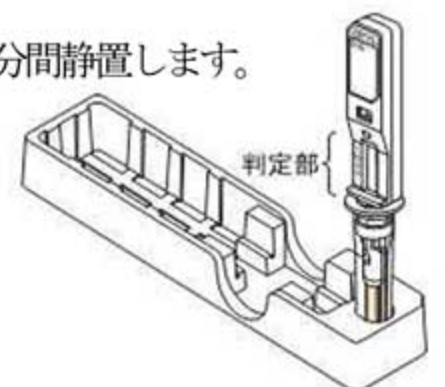
15～37℃で行います。

- 1)テストスティックのアルミ包装を開封し、テストスティックを取り出します。開封後のテストスティックは直ちにご使用ください。
- 2)テストスティックを検体液入りチューブにまっすぐにゆっくりと挿入します。チューブとテストスティックの接合部に隙間が出来ないようにしっかりと差し込みます。



※ テストスティックと検体液入りチューブの接合部分に隙間があると、正しく反応しない場合があります。また、隙間より内容物が漏れ出す可能性がありますので注意してください。

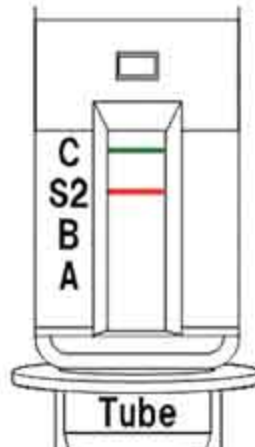
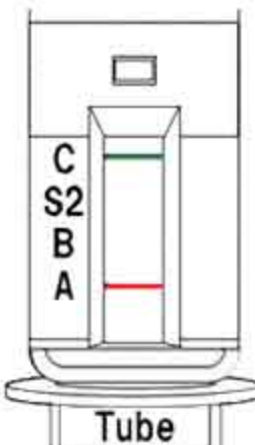
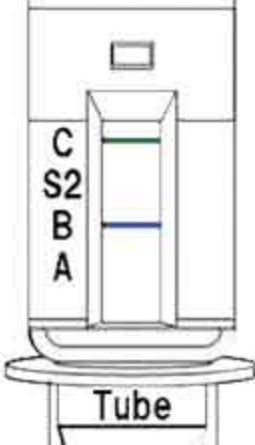
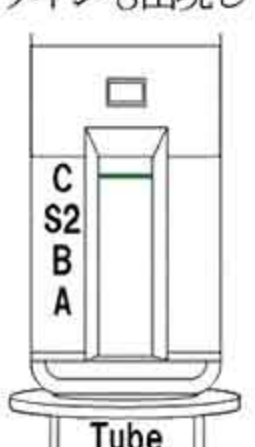
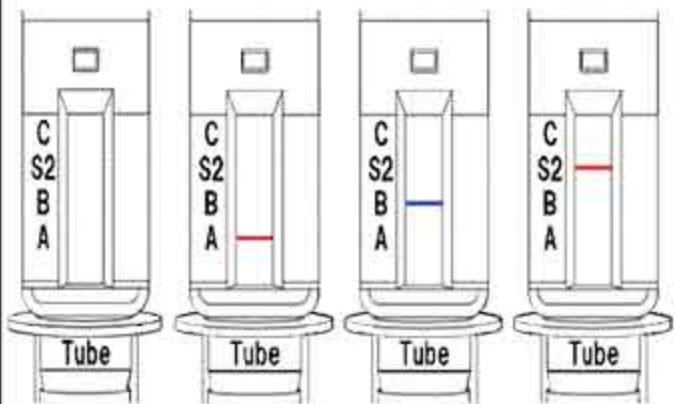
- 3)付属のチューブスタンドにまっすぐに立てて、5分間静置します。



- 4)5分間静置後、テストスティックの判定部分に出現するラインの有無を目視で観察し、判定します。ただし、5分より以前に判定部 [C] に緑色のラインと陽性ラインが確認出来た時点で陽性と判定することが出来ます。

● 判定のしかた

検査キットの判定部を以下のように判定してください。

判定方法	結果
<p>SARS-CoV-2抗原陽性 判定部 [S 2] に赤色のラインが出現し、判定部 [C] に緑色のラインが出現した場合</p> 	<p>新型コロナウイルス抗原が検出されました。 お住まいの地域の自治体の最新の情報等も確認し、適切に医療機関の受診等を行ってください。</p>
<p>A型インフルエンザウイルス抗原陽性 判定部 [A] に赤色のラインが出現し、判定部 [C] に緑色のラインが出現した場合</p> 	<p>A型インフルエンザウイルス抗原が検出されました。 お住まいの地域の自治体の最新の情報等も確認し、適切に医療機関の受診等を行ってください。</p>
<p>B型インフルエンザウイルス抗原陽性 判定部 [B] に青色のラインが出現し、判定部 [C] に緑色のラインが出現した場合</p> 	<p>B型インフルエンザウイルス抗原が検出されました。 お住まいの地域の自治体の最新の情報等も確認し、適切に医療機関の受診等を行ってください。</p>
<p>陰性 判定部 [C] に緑色のラインが出現するが、判定部 [A]、判定部 [B] または判定部 [S 2] にいずれのラインも出現しない場合</p> 	<p>新型コロナウイルス抗原、A型及びB型インフルエンザウイルス抗原のいずれも検出されませんでした。 偽陰性（過ぎて陰性と判定されること）の可能性も考慮し、適切に医療機関の受診等を行ってください。</p>
<p>判定不能（再検査）</p> 	<p>たとえ、判定部 ([A]、[B] 又は [S 2]) が認められたとしても、判定部 [C] にラインが認められないため、検査結果は無効です。新しい検査キットを用いて、もう一度、検査を行ってください。</p>

<使用に際して、次のことに注意してください>

(検体採取に関する注意)

- 必ずキット付属の綿棒をご使用ください。
- 鼻の粘膜を採取する場合、無理な力をかけて粘膜を傷つけないように注意してください。
- 採取した検体は試料調製の方法に従って、速やかに検体液の調製を行ってください。
- 検体抽出液に浸した綿棒での検体採取は絶対に行わないでください。
- 鼻腔からの検体量は、滅菌綿棒の綿球部分全体に均一に付着する程度を採取してください。検体採取量が十分でないと、正しい検査結果が得られない可能性があります。ただし、鼻汁塊が付着したり、粘性の高い鼻汁を過剰に採取してしまうと以降の操作で、展開不良等の原因となりますのでご注意ください。余剰の鼻汁や鼻汁塊が付着した場合はガーゼ等で軽く塊を取り除いてください。但し、綿球に染み込んだ検体まで除去されないよう強くふき取ることは避けてください。
- 検体の採取及び取り扱いにおいては、唾液、鼻汁等の飛散による二次感染防止のために必要な対策を講じてください。

(検査手順に関する注意)

- チューブの溶液には防腐剤（アジ化ナトリウムなど）が入っています。キットの操作にあたり、溶液や試料が皮膚に付着したり、誤って目や口に入った場合には、水で十分に洗い流してください。必要があれば医師の手当を受けてください。

(判定に関する注意)

- テストスティック挿入後、判定部 [C] に緑色のラインが出現し、かつ判定部 [A]、判定部 [B] または判定部 [S 2] に所定の発色である赤色、青色または赤色のラインが出現した時点でA型インフルエンザウイルス抗原陽性、B型インフルエンザウイルス抗原陽性または、SARS-CoV-2抗原陽性と判定できます。テストスティックを挿入してから5分が経過しても判定部 [A]、判定部 [B] または判定部 [S 2] に所定の発色が確認出来ない場合は陰性と判定してください。
また、稀に検体由来成分の影響で膜面全体が薄く染まり、判定部 [A]、判定部 [B] または判定部 [S 2] が白いライン様に観察される場合がありますが、判定時間までに所定の発色が確認されない場合は陰性と判定してください。
- 正しい操作手順や試験結果の判定方法から逸脱した場合は、検査の性能や結果判定の有効性に悪影響を及ぼす可能性があります。
- 陰性の検査結果は、検体中の抗原濃度が本品の検出感度以下であった場合や検体の採取が不十分であった場合でも起こる可能性があります。
- 検体中の成分によって、判定部 [C] のライン発色が薄くなる場合があります。わずかでも判定部 [C] のラインが発色していれば正常な試験が行われたと判断してください。また稀に検体中の成分によって判定部 [C] のラインの発色が青〜黒っぽくなる場合がありますが測定結果に影響はありません。
- 検体の採取量が過剰である場合や、鼻汁塊のような粘性の高い検体を用いた場合、検体の粘性が展開や反応に影響する場合があります。
- 判定部のラインは所定の色以外は判定しないでください。正常な反応の場合、A型インフルエンザウイルス抗原陽性の場合は判定部 [A] に赤色のライン、B型インフルエンザウイルス抗原陽性の場合は判定部 [B] に青色のライン、SARS-CoV-2抗原陽性の場合は判定部 [S 2] に赤色のラインが出現します。色の判別が出来ない薄いラインが出現した場合、判定が困難である場合には、陽性であった場合と同様に適切に医療機関の受診等を行ってください。
- 指定された静置時間を過ぎた場合、検査キット上に表示される結果が変わることがありますので、必ず指定された時間で判定してください。本キットの結果を医療機関等に提示する場合も考慮して、「症状が出た時刻」と「本キットを使用した時刻」をメモした紙と一緒に判定部分の写真を撮影することをおすすめします。

- 検査キット上に表示される結果が明瞭でなく、判定が困難である場合には、陽性であった場合と同様に適切に医療機関の受診等を行ってください。
- 重症急性呼吸器症候群コロナウイルス (SARS CoV) との交差反応が認められるため、本キット陽性の場合、新型コロナウイルスとの判別はできません。



* * 10) 経鼻弱毒生インフルエンザワクチン接種後一定期間は、ワクチン由来のインフルエンザウイルスにより本キットで陽性の結果が出る場合があります。

<キットの内容及び成分・分量>

(内容) 1回用 検査キット 1回分

(成分)

1. テストスティック
抗A型インフルエンザウイルスマウスモノクローナル抗体
赤色着色セルロース微粒子標識抗A型インフルエンザウイルスマウスモノクローナル抗体
抗B型インフルエンザウイルスマウスモノクローナル抗体
青色着色セルロース微粒子標識抗B型インフルエンザウイルスマウスモノクローナル抗体
抗SARS-CoV-2マウスモノクローナル抗体
赤色着色セルロース微粒子標識抗SARS-CoV-2マウスモノクローナル抗体
アビジン (卵白由来)
緑色着色セルロース微粒子標識ビオチン
2. 検体抽出液
3. 付属品
ニプロスポンジスワブ (滅菌綿棒) (届出番号: 27B1X00045000092)
チューブスタンド

<保管及び取扱い上の注意>

- 1) 試薬及びニプロスポンジスワブ (滅菌綿棒) は品質の低下を防ぐため、高温多湿及び直射日光を避け、1~30°Cで保存してください。
- 2) 15~37°Cに戻してから使用してください。
- 3) テストスティックは使用する直前にアルミ包装から取り出してください。
- 4) 凍結させてしまったキットは使用しないでください。
- 5) 一度使用したテストスティック・滅菌綿棒は再使用しないでください。
- 6) 検体抽出液は自然蒸散防止のため、チャック付き袋に包装しています。開封後は、使用期限内にご使用ください。
- 7) 使用期限を過ぎた試薬は使用しないでください。
- 8) 小児の手の届かないところに保管してください。
- 9) テストスティックの判定窓は直接手などで触れないようにしてください。
- 10) テストスティックにはニトロセルロース膜を使用しています。ニトロセルロース膜は極めて燃焼性が高いため、火気の近くでは操作を実施しないようにしてください。

* <保管期間・有効期間>

- 1) 貯蔵方法: 1~30°C
- 2) 有効期間: 24ヶ月

<包装単位>

1キット 1テスト用

<お問い合わせ先>

アドテック株式会社 品質保証担当

〒879-0453 大分県宇佐市大字上田1770番地の1

TEL: 0978-34-7771, FAX: 0978-34-7781

受付時間: 土日祝日除く 平日 9:00 ~ 12:00、13:00 ~ 18:00

E-mail: adtec-qa@adtec-inc. co. jp

製造販売元

 **アドテック株式会社**

〒879-0453 大分県宇佐市大字上田1770番地の1